

## KAWASAKI NINJA250 / NINJA400 / Z250 / Z400 Slip-On R-11 EXPORT SPEC 政府認証

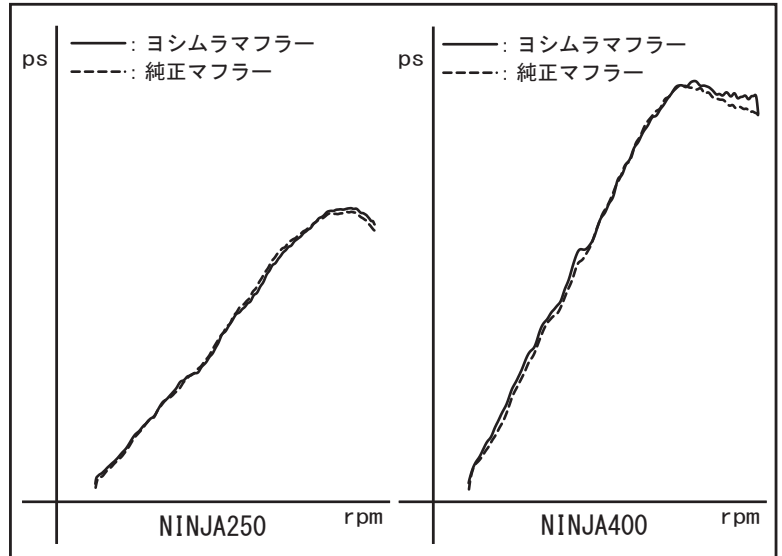
### 取扱説明書

- 作業に入る前に必ず取扱説明書を熟読して下さい。
- 作業中は本書を手元に置き、指示に従って作業を進めて下さい。
- 本書は製品を廃棄するまで確実に保管して下さい。

- ▲危険** 怠ると怪我につながる注意事項を示してあります。
- ▲注意** 怠ると部品の損傷等につながる注意事項を示してあります。
- ▲参考** スムーズに作業を進める上でのポイントや参考となる事項を示してあります。

### 1. 適応車種及び諸元表

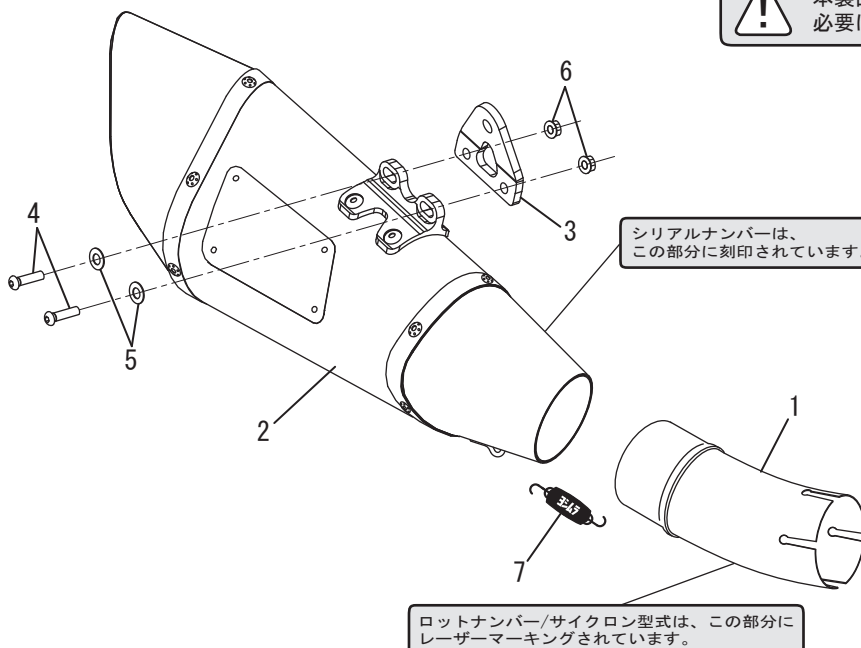
車名	KAWASAKI NINJA250 / NINJA400 / Z250 / Z400		
車両型式	2BK-EX250P / 8BK-EX250Y (NINJA250 / Z250)		
	2BL-EX400G / 8BL-EX400L (NINJA400 / Z400)		
エンジン型式	EX250PE (NINJA250 / Z250)		
	EX400GE (NINJA400 / Z400)		
認証番号	JMCA1018001142		
サイクロン型式	K235S11C1		
素材	SUS304/Ti/カーボン		
品番	サテンフィニッシュサイレンサー	:	110-235-5E30
	メタルマジックサイレンサー	:	110-235-5E20
	チタンサイレンサー	:	110-235-5E80
	チタンブルーサイレンサー	:	110-235-5E80B
重量	純正マフラー (NINJA250)	:	3.7 kg
	純正マフラー (NINJA400)	:	4.1 kg
	サテンフィニッシュサイレンサー	:	2.3 kg
	メタルマジックサイレンサー	:	2.3 kg
	チタンサイレンサー	:	2.1 kg
チタンブルーサイレンサー	:	2.1 kg	



### 2. セット内容

触媒	オイル交換	オイルフィルター交換	センタースタンド	ガスケット	カウル加工	サイレンサーリメイク
無	可能	可能	無	純正品を使用	無	可能

**!** 本製品の取り付けには、別途純正ガスケットが必要になります。必ず新品を用意して下さい。



NO.	品名	数	品番	NO.	品名	数	品番
1	テールパイプ	1	115-235-5E00	4	ボタンボルトM6×20	2	803-206-4020
2	サイレンサー (サテンフィニッシュカバー)	1	139-235-5E30	5	SUSワッシャM6×13	2	812-206-1310
	サイレンサー (メタルマジックカバー)		139-235-5E20	6	フランジナットM6	2	823-006-1000
	サイレンサー (チタンカバー)		139-235-5E80	7	マフラーズプリング (ミディアムロ-ティンク)	1	118-001-2000
	サイレンサー (チタンブルーカバー)		139-235-5E80B	※	スプリング取付工具	1	100-000-0000
3	サイレンサーステー	1	161-235-0210				