

KAWASAKI ZX-4R SE/RR Slip-On HEPTA FORCE TSS サイクロン EXPORT SPEC 政府認証

## 取扱説明書

- 作業に入る前に必ず取扱説明書を熟読して下さい。
- 作業中は本書を手元に置き、指示に従って作業を進めて下さい。
- 本書は製品を廃棄するまで確実に保管して下さい。

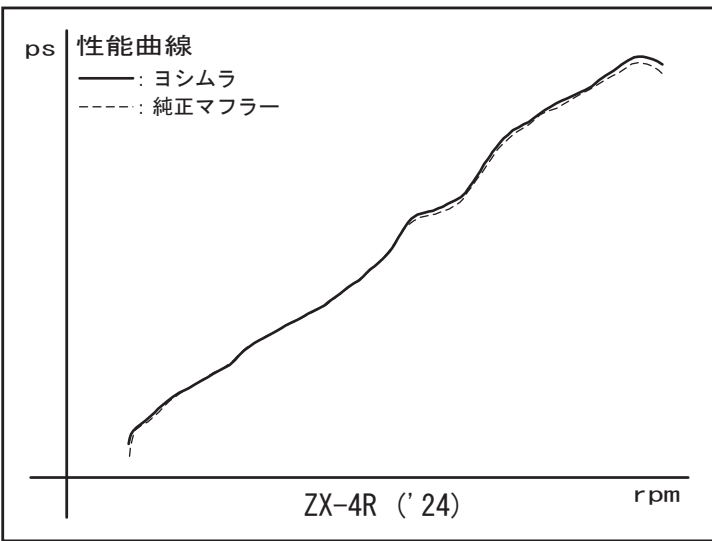
**▲危険** 怠ると怪我につながる注意事項を示してあります。

**▲注意** 怠ると部品の損傷等につながる注意事項を示してあります。

**参考** スムーズに作業を進める上でのポイントや参考となる事項を示してあります。

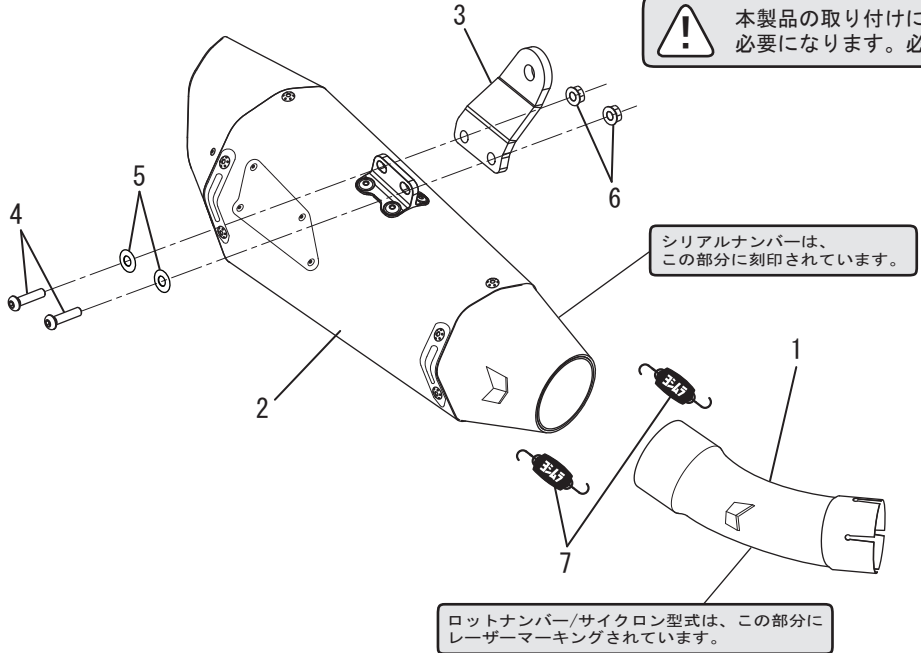
## 1. 適応車種及び諸元表

車名	KAWASAKI ZX-4R SE/RR		
車両型式	8BL-ZX400P		
エンジン型式	ZX400PE		
認証番号	JMCA1023001245		
サイクロン型式	K247SHTC2		
素材	SUS304 / Ti / カーボン		
品番	サテンフィニッシュサイレンサー	:	110-248-L23G0
	チタンブルーサイレンサー	:	110-248-L26G0
重量	純正マフラー	:	4.3 kg
	サテンフィニッシュサイレンサー	:	2.5 kg
	チタンブルーサイレンサー	:	2.3 kg



## 2. セット内容

触媒	オイル交換	オイルフィルター交換	センタースタンド	ガスケット	カウル加工	サイレンサーリメイク
無	可能	可能	無	純正品を使用	無	可能



**!** 本製品の取り付けには、別途純正ガスケットが必要になります。必ず新品を用意して下さい。

NO.	品名	数	品番	NO.	品名	数	品番
1	テールパイプ	1	115-247-L200	5	SUSワッシャM6×13	2	812-206-1310
2	サイレンサー (サテンフィニッシュカバー)	1	139-248-L23G0	6	フランジナットM6	2	823-006-1000
	サイレンサー (チタンブルーカバー)		139-248-L26G0	7	マフラーズプリング (フローティング)	2	118-001-0000
3	サイレンサーステー	1	161-247-0200	※	スプリング取付工具	1	100-000-0000
4	ボタンプルトM6×20	2	803-206-4020				