

## HONDA PCX 機械曲GP-MAGNUM105 サイクロン EXPORT SPEC 政府認証

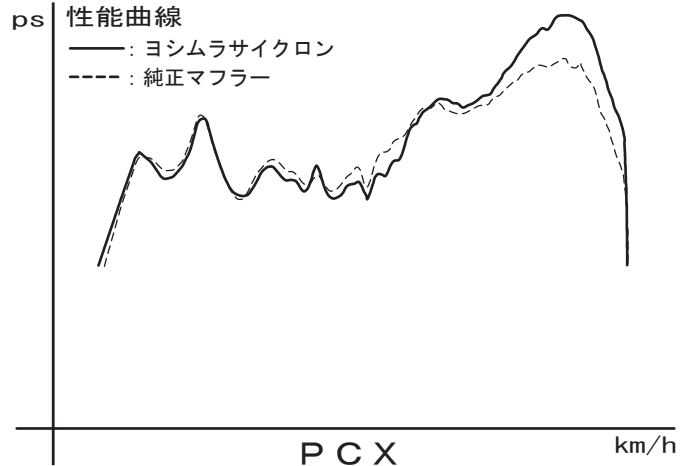
### 取扱説明書

- 作業に入る前に必ず取扱説明書を熟読して下さい。
- 作業中は本書を手元に置き、指示に従って作業を進めて下さい。
- 本書は製品を廃棄するまで確実に保管して下さい。

- ▲危険** 怠ると怪我につながる注意事項を示してあります。
- ▲注意** 怠ると部品の損傷等につながる注意事項を示してあります。
- ▲参考** スムーズに作業を進める上でのポイントや参考となる事項を示してあります。

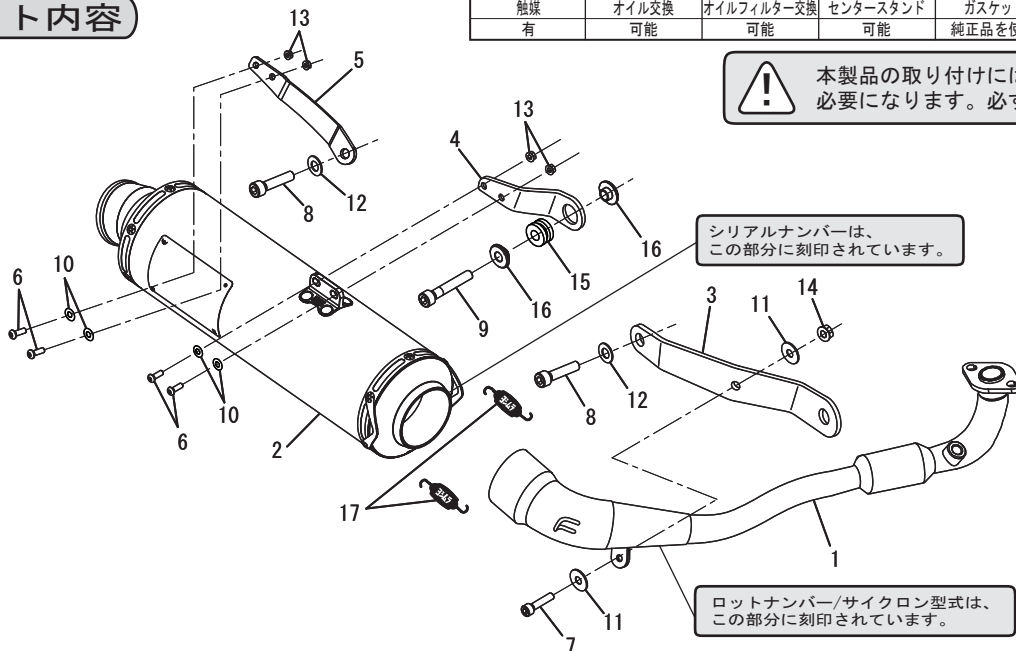
### 1. 適応車種及び諸元表

車名	HONDA PCX	
車両型式	8BJ-JK05	
エンジン型式	JK05E	
認証番号	JMCA1023001241	
サイクロン型式	H49FSCI11	
素材	SUS304 / Ti	
品番	ステンレスサイレンサー	: 110A-49F-5U50
	サテンフィニッシュサイレンサー	: 110A-49F-5U30
	チタンブルーサイレンサー	: 110A-49F-5U80B
重量	純正マフラー	: 5.2 kg
	ステンレスサイレンサー	: 4.1 kg
	サテンフィニッシュサイレンサー	: 4.1 kg
	チタンブルーサイレンサー	: 3.9 kg



### 2. セット内容

触媒 有	オイル交換 可能	オイルフィルター交換 可能	センタースタンド 可能	ガスケット 純正品を使用	カウル加工 無	サイレンサーリメイク 可能
---------	-------------	------------------	----------------	-----------------	------------	------------------



NO.	品名	数	品番	NO.	品名	数	品番
1	エキゾーストパイプ	1	111-49F-5U00	9	キャップボルトM10×50P1.25	1	800-210-5050
2	サイレンサー (ステンレスカバー)	1	139-49F-5U50	10	SUSワッシャM6×13	4	812-206-1310
	サイレンサー (サテンフィニッシュカバー)		139-49F-5U30	11	平ワッシャM8×26	2	812-108-2600
	サイレンサー (チタンブルーカバー)		139-49F-5U80B	12	平ワッシャM10×22	2	812-110-2216
3	エキゾーストパイプステー	1	161-49F-0000	13	フランジナットM6	4	823-006-1000
4	サイレンサーステー#1	1	161-49F-0010	14	フランジナットM8	1	823-008-1250
5	サイレンサーステー#2	1	161-49F-0020	15	グロメットラバー	1	553-565-0000
6	ボタンボルトM6×20	4	803-206-4020	16	段付きカラー	2	850-210-26A1
7	キャップボルトM8×20	1	800-208-5020	17	マフラーズプリング (フローティング)	2	118-001-0000
8	キャップボルトM10×35P1.25	2	800-210-5035	※	スプリング取付工具	1	100-000-0000